

# Propriétés des matériaux:

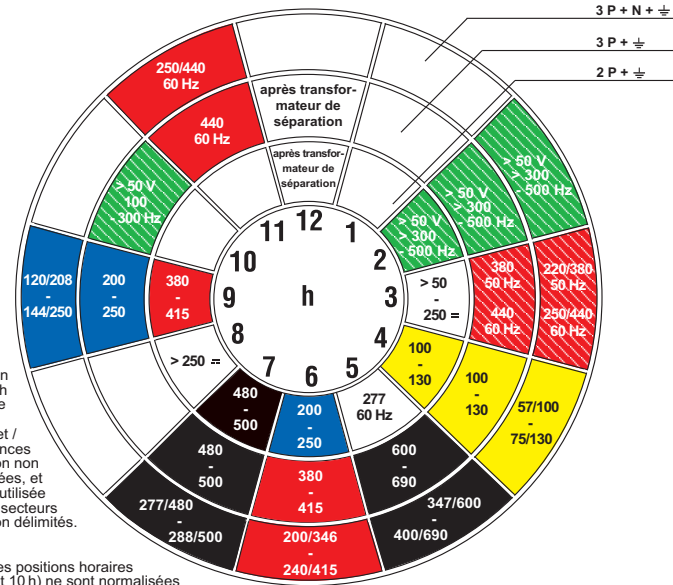
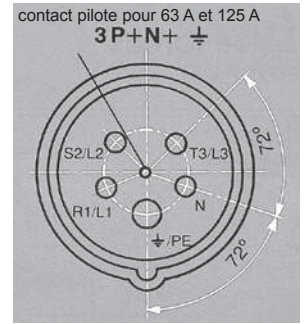
## Résistances chimiques:

	PC/ABS	Polyamide	Caoutchouc	Polyéthylène	Polystyrol	PBT at 23°C	PBT at 60°C	Acier inox <sup>(M 1,4301)</sup>
<b>1. Hydrocarbures</b>								
n-hexan	O	+	-	+	+	+	+	◇
Essence (automobile)	-	+	-	+	-	+	O	+
Fioul	O	+	O	+	O	+	+/O	+
White-spirit	O	+	O	O	O	+	O	+
Benzène	-	+	-	+	-	+	-	+
Naphtaline	-	+	-	+	O	+	O	◇
Nitrobenzène	-	+	-	O	-	O	O	◇
Toluène	-	+	-	+	-	+	-	+
<b>2. Alcools</b>								
Ethanol à 96%	O	O	+	+	O	+	O	+
Isopropanol	O	O	+	O	+	+	O	◇
Phénol	-	-/Δ	-	+	O	-/Δ	-/Δ	O
Glycol	O	O/Δ	+	+	+	O	-	◇
Glycérine	O	+	+	+	+	+	+	+
<b>3. Cétones</b>								
Acétone	-	+	+	+	-	+	-	+
Méthylisobutylcétone	-	+	-	O	-	+	O	◇
<b>4. Acides concentrations max</b>								
Acide chlorhydrique (20%)	+	-	O	+	+	O	-	-
Acide nitrique (10%)	+	-	O	O	O	+	O	+
Acide phosphorique (30%)	+	-	+	+	+	+	O	+
Acide sulfurique (30%)	+	-	+	+	+	O	-	O
Acide citrique (10%)	+	+	+	+	+	+	O	+
Acide lactique (10%)	+	+	+	+	+	+	+	+
Acide acétique (10%)	+	O	-	+	+	+	O	+
Acide palmitique	-	+	-	+	+	+	O	O
<b>5. Bases</b>								
Aniline	-	O	-	+	-	O	-	+
Soude caustique (10%)	-	+	+	+	+	O	-	◇
Solution d'ammoniaque diluée	-	+	+	+	+	O	-	+
<b>6. Halogènes</b>								
Brome	-	-	-	-	-	◇	◇	-
Chlore	-	-	-	+	-	◇	◇	O
Iode	-	-	+	+	O	◇	◇	O
<b>7. Huiles, graisses</b>								
Huile de soja	-	+	-	+	+	+	+	+
Huile d'olive	-	+	-	+	+	+	+	+
Saindoux	-	+	-	+	+	+	+	+
Beurre	-	+	-	+	+	+	+	+
<b>8. Solutions salines</b>								
Carbonate de potassium	-	+	+	O	+	+	O	+
Thiosulfate de sodium	+	+	+	+	+	+	O	+
Hypochlorite de sodium	+	-	-	O	+	+	+	O
Eau de mer	+	+	+	+/O	+	+	+	+
<b>9. Détergents</b>								
Savon de Marseille à 2%	+	+	O	+	+	+	+	+
Lessive, ex. "Persil"	O	+	+	+	+	+	+	+
Produit de nettoyage, ex. "Cif"	+	+	O	+/O	+	◇	◇	+
<b>10. Autres</b>								
Diéthyléther	-	+	-	+	-	+	O	◇
Urée	+	O	+	+	+	◇	◇	+
Trichloréthylène	-	O	-	+	-	O	-	+
Eau oxygénée à 30%	+	O	-	O	+	+	O	O

- + = Résistant
- O = Résistance limitée
- = Non résistant
- Δ = Soluble
- ◇ = Pas de résultat de tests disponible pour le moment

## Horloge CEEtyp

tension nominale	couleur
V	
100 à 130	jaune
200 à 250	bleu
380 à 480	rouge
500 à 690	noir

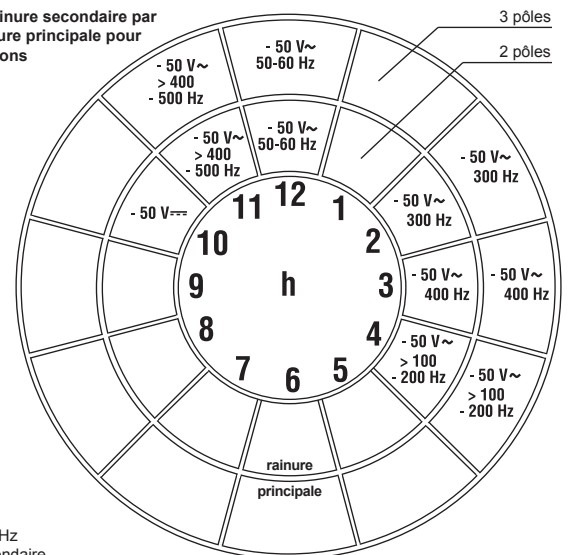


## Horloge Norvo TBT

tension nominale	couleur
V	
20 à 25	violet
40 à 50	blanc

Position de la rainure secondaire par rapport à la rainure principale pour différentes tensions

- couleurs:
- 24 V: violet
  - 42 V: blanc
  - 12 h
  - 10 h
  - 42 V: vert
  - 4 h
  - 2 h
  - 3 h
  - 11 h



20-25 V 50 et 60 Hz sans rainure secondaire