

Prises de courant CEEtyp: IEC/EN 60 309-1,2

Prises de courant NF: NF C 61 303

Sur demande aussi disponible en conformité avec les standards français, belges, danois, anglais, suisses et d'autres standards nationaux.

en acier inoxydable, montés-câblés, IP 44

passage des câbles porte fermée

Une solution élégante pour l'installation **apparente**. Coffrets en acier inoxydable brossé (matériau 1.4301).

Equipement:

- Porte verrouillable avec serrure demi-cylindre
- Peut être équipé de prises NF et de prises CEE jusqu'à 32 A
- Alimentation 2 entrées en bas avec passe-fils
- Passage des câbles porte fermée
- Peut être laqué en couleur RAL sur demande

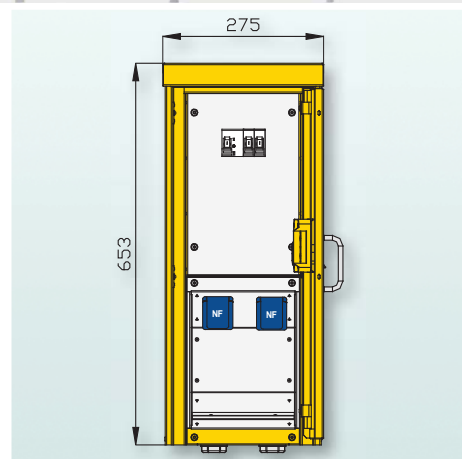


8A20001F

Dimensions: H 653 x L 275 x P 250 mm

2 PC 2P + T 10/16 A, 250 V, NF

2 disjoncteurs différentiels P+N C 16 A 30 mA



8A20101F

Dimensions: H 653 x L 275 x P 250 mm

1 PC CEEtyp 3P + N + T 16 A, 400 V

1 PC 2P + T 10/16 A, 250 V, NF

1 disjoncteur 3P + N 16 A «C»

1 disjoncteur 1P + N 16 A «C»

1 interrupteur différentiel 4 x 40 A 30 mA

Variante 8A21102F00a:

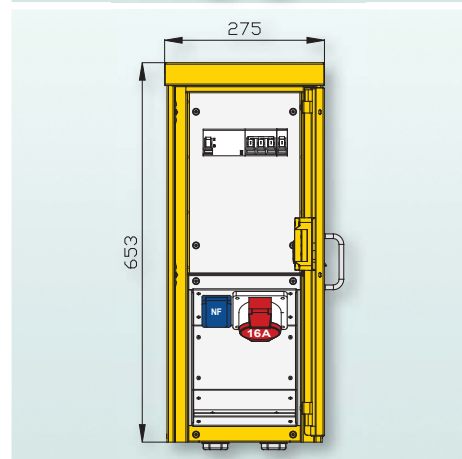
1 PC CEEtyp 3P + N + T 32 A, 400 V

1 PC 2P + T 10/16 A, 250 V, NF

1 disjoncteur 3P+N 32 A «C»

1 disjoncteur 1P+N 16 A «C»

1 interrupteur différentiel 4 x 40 A 30 mA



8A40101F

Dimensions: H 653 x L 435 x P 250 mm

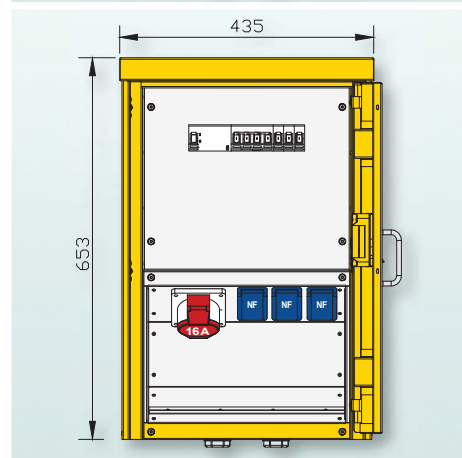
1 PC CEEtyp 3P + N + T 16 A, 400 V

3 PC 2P + T 10/16 A, 250 V, NF

1 disjoncteur 3P+N 16 A «C»

3 disjoncteurs 1P+N 16 A «C»

1 interrupteur différentiel 4 x 40 A 30 mA



Prises de courant CEEtyp: IEC/EN 60 309-1,2

Prises de courant NF: NF C 61 303

Sur demande aussi disponible en conformité avec les standards français, belges, danois, anglais, suisses et d'autres standards nationaux.

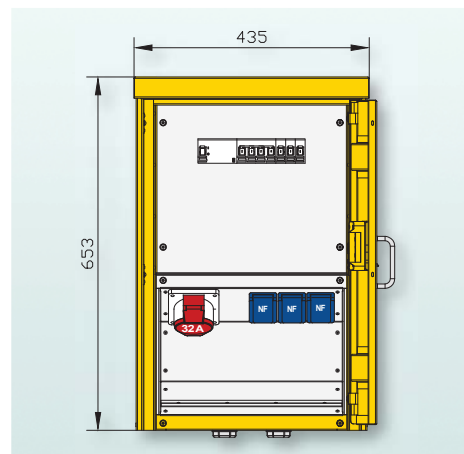
en acier inoxydable, montés-câblés, IP 44

passage des câbles porte fermée

8A41106F

Dimensions: H 653 x L 435 x P 250 mm

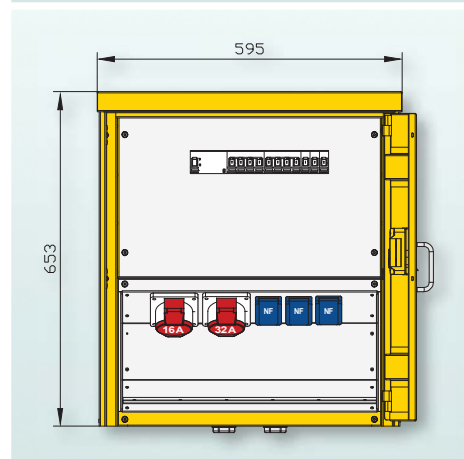
- 1 PC CEEtyp 3P + N + T 32 A, 400 V
- 3 PC 2P + T 10/16 A, 250 V, NF
- 1 disjoncteur 3P+N 32 A «C»
- 3 disjoncteurs 1P+N 16 A «C»
- 1 interrupteur différentiel 4 x 63 A 30 mA



8A53001F

Dimensions: H 653 x L 595 x P 250 mm

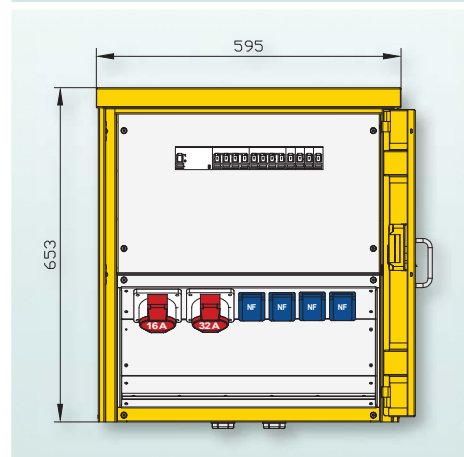
- 1 PC CEEtyp 3P + N + T 32 A, 400 V
- 1 PC CEEtyp 3P + N + T 16 A, 400 V
- 3 PC 2P + T 10/16 A, 250 V, NF
- 1 disjoncteur 3P+N 32 A «C»
- 1 disjoncteur 3P+N 16 A «C»
- 3 disjoncteurs 1P+N 16 A «C»
- 1 interrupteur différentiel 4 x 63 A 30 mA



8A53002F

Dimensions: H 653 x L 595 x P 250 mm

- 1 PC CEEtyp 3P + N + T 32 A, 400 V
- 1 PC CEEtyp 3P + N + T 16 A, 400 V
- 4 PC 2P + T 10/16 A, 250 V, NF
- 1 disjoncteur 3P+N 32 A «C»
- 1 disjoncteur 3P+N 16 A «C»
- 4 disjoncteurs 1P+N 16 A «C»
- 1 interrupteur différentiel 4 x 63 A 30 mA



8A73101F

Dimensions: H 653 x L 755 x P 250 mm

- 1 PC CEEtyp 3P + N + T 32 A, 400 V
- 2 PC CEEtyp 3P + N + T 16 A, 400 V
- 6 PC 2P + T 10/16 A, 250 V, NF
- 1 disjoncteur 3P+N 32 A «C»
- 2 disjoncteurs 3P+N 16 A «C»
- 6 disjoncteurs 1P+N 16 A «C»
- 2 interrupteurs différentiels 4 x 63 A 30 mA
- 1 disjoncteur 4P 63 A C en tête

